

Rollgitter und Rollläden

Als wir den Raum übernommen haben waren einige der Fenster kaputt und die Rollläden waren allesamt nicht nutzbar.

... Hier bitte mehr Informationen einfügen. <http://twitpic.com/abv6kc> <http://twitpic.com/abv6l6>

- Anforderungen an den Motor:
 - 8-Kantwelle, 40mm
 - Zuglast: mind. 15kg + 10% Reibung
 - Blockiererkennung und elektronische Endabschaltung
- Auswahl:
 - [JAROLIFT Rollladenmotor TDEP - 10/14](#) ca. 40 Euro pro Stueck = ca. 160 Euro insgesamt (+ ggfs. nen paar Kleinteile, e.g. Stahlbandaufhängung)
 - bis 27kg
 - 40mm Achtkantwelle
 - Stopp- und Endpunktabschaltung durch elektromagnetische Scheibenbremse
 - Überlastungsschutz durch Thermoschutzschalter
 - Blockiererkennung, falls Rollladenwelle mit Stahlbandaufhängungen verbunden ist (ich glaub, das ist bei uns der Fall)
 - 3 Jahre Garantie
- TODOs:
 - Eigentümer zahlt, Tux hat die Infos zur Bestellung

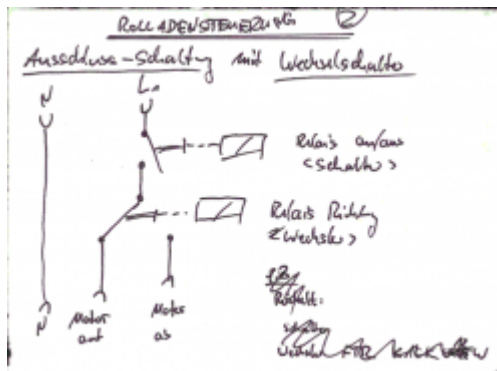
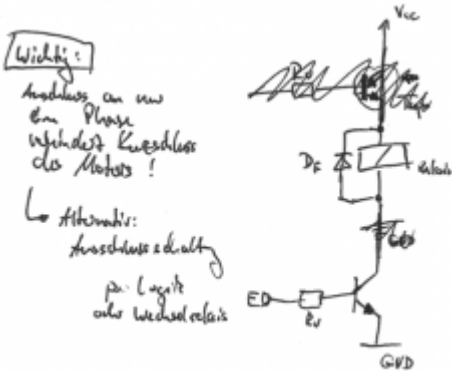
Rollladensteuerung

- [sk] Warum bei dem Relais für die Richtungssteuerung keinen Taster der in seiner Mittelstellung aus ist? [Auf, Aus, Ab]
 - [tux] 1. die vorgeschlagene Schaltung hat keine unerlaubten Eingangszustände
 - [tux] 2. so ein Relais finde ich für 230V gar nicht

Erster Entwurf (Tux)

ROLLADENSTEUERUNG (1)

→ 4 Rolladenmotoren
 einlin. austauschbar pro Relais
 H05RN-Ku Ant/AS
 Pro Motor:
 2x Relais (Drehrichtung) + Freilaufdiode
 2x Schaltelement + Basiswiderstand
 Trennung Eingang über Optokoppler



RolladenSTEUERUNG (3)

↗ Variante 1 (Reichelt) (Relais auf als 5V)

Wechsler: JS 05 N K
 400 VAC 152 W 6 A
 12V Auslöser (660 Ohm)

Schließrelais: JS 05 MN KT
 400 VAC 152 W 6 A
 12V Auslöser (660 Ohm) (14mA)

Schalttransistor: BC 546 A
 100V 70-92 65V 0,1 A 0,5V

Freilaufdiode: 1N 4001

Optokoppler: ~~4001~~ 4N25 (10V) (alt: LTV 816 etc) (DE-4)
 Vcc = 5V Icc = 90mA
 Vce = 32V Icm = 100mA (100mA)
 Vbe = 5V Iem = 60mA

Stückliste

- Sub-D-Buchse für die Steueranschlüsse (8 Eingänge + Steuerspannung)
- WAGO-Leisten für den Hochspannungs/Rolladenanschluss (einfache (De-)Montage)

Anzahl	Bezeichnung	Reichelt-ID	Stückpreis	Seite
8	BC 546A (Transistor)	BC 546A	0,04	585
4	Wechselrelais	JS 05 N K	1,15	743
4	Schließrelais	JS 05 MN KT	1,05	743
8	Freilaufdiode	1N 4001	0,04	593
1	D-Sub-Buchse	D-SUB BU 09	0,12	666

Anzahl	Bezeichnung	Reichelt-ID	Stückpreis	Seite
1	Print-Stiftleiste 2pol	WAGO 734-262	0,45	700
1	Federleiste 2pol	WAGO 734-202	1,20	700
4	Print-Stiftleiste 3pol	WAGO 734-263	0,67	700
4	Print-Federleiste 3pol	WAGO 734-203	1,65	700

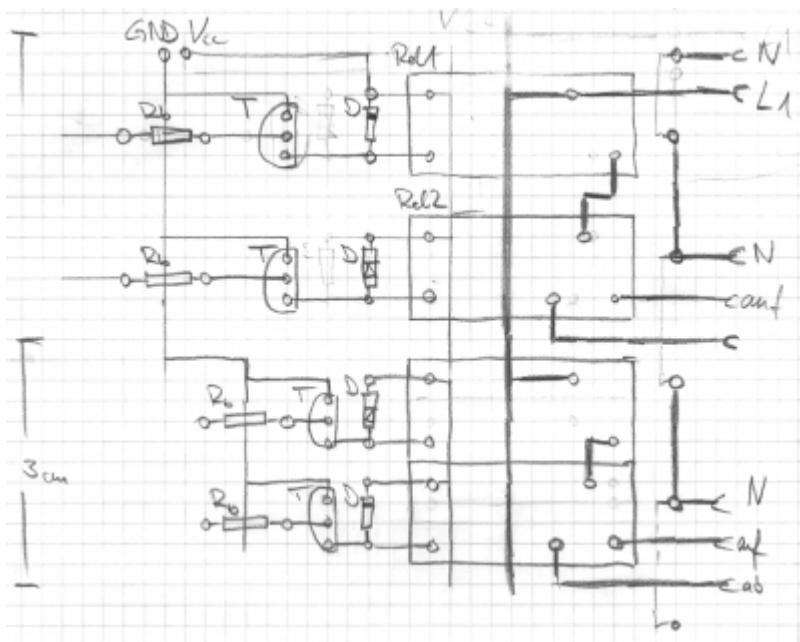
- Nach gestrigem Beschluss: PC-Stromversorgung

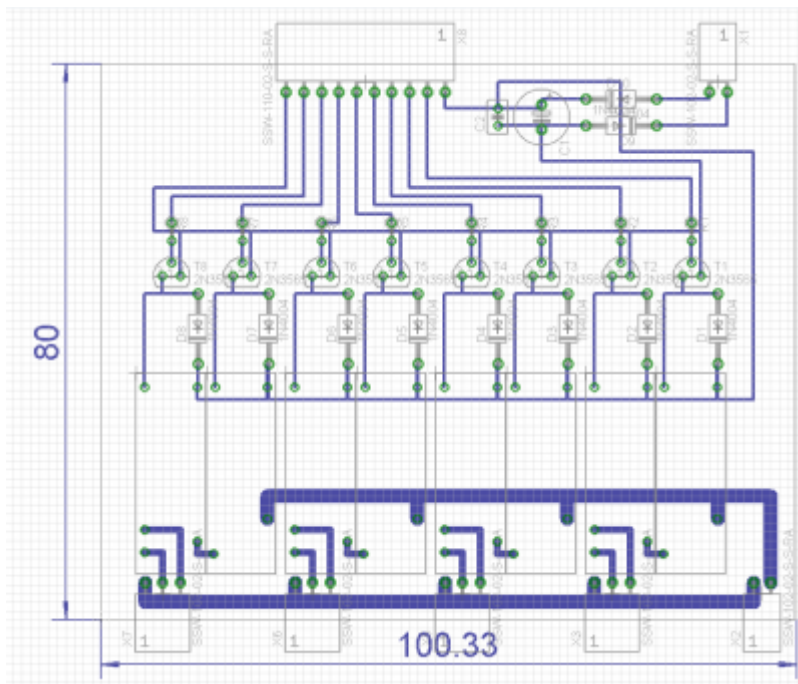
Anzahl	Bezeichnung	Reichelt-ID	Stückpreis	Seite
0 (20)	Kupplung 5/12V PC	SVK 5	0,22	689
0 (20)	Stecker 5/12V PC	SVS 5	0,22	689
2 (10)	Print-Stecker 5/12V PC	PSW 5	0,23	689

+ passende Schaltlitze (rot, 2xschwarz, gelb mit entsprechendem Querschnitt)

Widerstände aus dem Hühnerfutterbestand.

Platinenlayout





Das eagle-Projekt zum Platinenlayout auf [github](https://github.com).

From: <http://www.netz39.de/wiki/> - **Netz39**

Permanent link: http://www.netz39.de/wiki/projects:2012:reparatur_der_fenster_und_rolllaede?rev=1354287776

Last update: **2012-11-30 15:02**

