

# Reparatur der Fenster und Rollläden

Als wir den Raum übernommen haben waren einige der Fenster kaputt und die Rollläden waren allesamt nicht nutzbar.

... Hier bitte mehr Informationen einfügen. <http://twitpic.com/abv6kc> <http://twitpic.com/abv6l6>

- Anforderungen an den Motor:
  - 8-Kantwelle, 40mm
  - Zuglast: mind. 15kg + 10% Reibung
  - Blockiererkennung und elektronische Endabschaltung
- Auswahl:
  - [JAROLIFT Rollladenmotor TDEP - 10/14](#) ca. 40 Euro pro Stueck = ca. 160 Euro insgesamt (+ ggfs. nen paar Kleinteile, e.g. Stahlbandaufhängung)
    - bis 27kg
    - 40mm Achtkantwelle
    - Stopp- und Endpunktabschaltung durch elektromagnetische Scheibenbremse
    - Überlastungsschutz durch Thermoschutzschalter
    - Blockiererkennung, falls Rollladenwelle mit Stahlbandaufhängungen verbunden ist (ich glaub, das ist bei uns der Fall)
    - 3 Jahre Garantie
    - Bestellt am 2013-02-03 von Tux

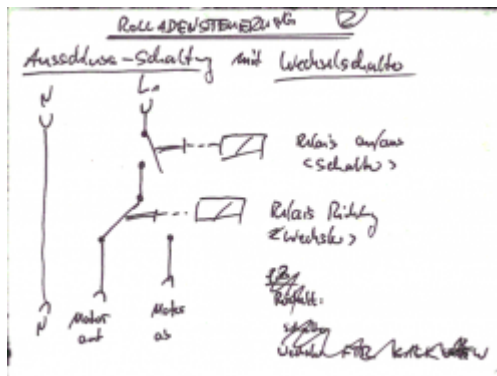
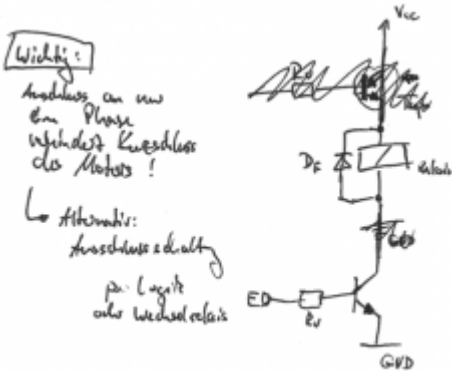
## Rolladensteuerung

- [sk] Warum bei dem Relais für die Richtungssteuerung keinen Taster der in seiner Mittelstellung aus ist? [Auf, Aus, Ab]
  - [tux] 1. die vorgeschlagene Schaltung hat keine unerlaubten Eingangszustände
  - [tux] 2. so ein Relais finde ich für 230V gar nicht

## Erster Entwurf (Tux)

ROLLADENSTEUERUNG (1)

→ 4 Rolladenmotoren  
 einble austauschbar per Relais  
 H0B/Le Ant/AS  
 Pro Motor:  
 2x Relais (Drehrichtung) + Freilaufdiode  
 2x Schmitt-Transistor + Basiswiderstand  
 Trennung Eingang über Optokoppler



Rolladensteuerung (3)

↗ Variante 1 (Reichelt) (Relais auf als 5V)

Wechsler: JS 05 N K  
 400 VAC 152 W 6 A  
 12V Auslöser (660 Ohm)

Schließrelais: JS 05 MN KT  
 400 VAC 152 W 6 A  
 12V Auslöser (660 Ohm) (14mA)

Schmitt-Transistor: BC 546 A  
 100V 70-92 65V 0,1 A 0,5V

Freilaufdiode: 1N 4001

Optokoppler: ~~400~~ 3005 100 (alt: LTV 816 etc) (DE-4)  
 0,1 A 1,1 V (100-5)  
 Vcc = 32V Icc = 100mA (100mA)  
 Vc = 5V Ic = 60mA

**Stückliste**

- Sub-D-Buchse für die Steueranschlüsse (8 Eingänge + Steuerspannung)
- WAGO-Leisten für den Hochspannungs/Rolladenanschluss (einfache (De-)Montage)

Anzahl	Bezeichnung	Reichelt-ID	Stückpreis	Seite
8	BC 546A (Transistor)	BC 546A	0,04	585
4	Wechselrelais	JS 05 N K	1,15	743
4	Schließrelais	JS 05 MN KT	1,05	743
8	Freilaufdiode	1N 4001	0,04	593
1	D-Sub-Buchse	D-SUB BU 09	0,12	666

Anzahl	Bezeichnung	Reichelt-ID	Stückpreis	Seite
1	Print-Stiftleiste 2pol	WAGO 734-262	0,45	700
1	Federleiste 2pol	WAGO 734-202	1,20	700
4	Print-Stiftleiste 3pol	WAGO 734-263	0,67	700
4	Print-Federleiste 3pol	WAGO 734-203	1,65	700

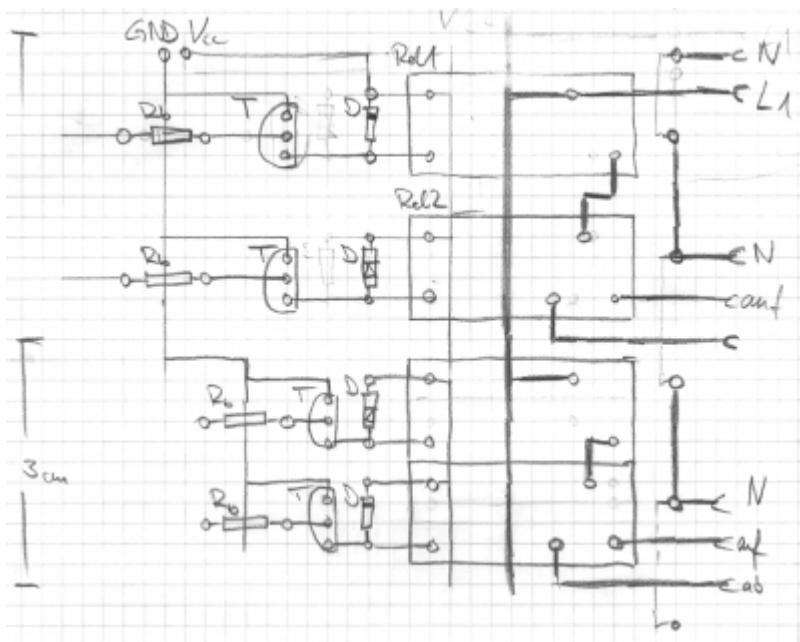
- Nach gestrigem Beschluss: PC-Stromversorgung

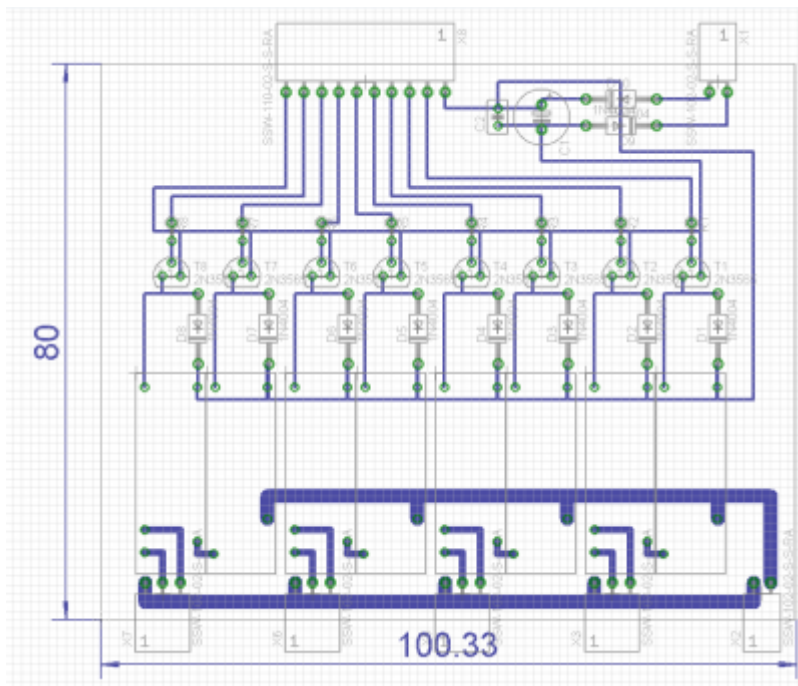
Anzahl	Bezeichnung	Reichelt-ID	Stückpreis	Seite
0 (20)	Kupplung 5/12V PC	SVK 5	0,22	689
0 (20)	Stecker 5/12V PC	SVS 5	0,22	689
2 (10)	Print-Stecker 5/12V PC	PSW 5	0,23	689

+ passende Schaltlitze (rot, 2xschwarz, gelb mit entsprechendem Querschnitt)

Widerstände aus dem Hühnerfutterbestand.

### Platinenlayout





Das eagle-Projekt zum Platinenlayout auf [github](https://github.com).

From: <http://www.netz39.de/wiki/> - **Netz39**

Permanent link: [http://www.netz39.de/wiki/projects:2012:reparatur\\_der\\_fenster\\_und\\_rolllaede?rev=1359916860](http://www.netz39.de/wiki/projects:2012:reparatur_der_fenster_und_rolllaede?rev=1359916860)

Last update: **2013-02-03 18:41**

